



Treppenseile

Stair rope

info@luvoti.com
[+420 734 756 320](tel:+420734756320)
www.luvoti.com

No. 3621





No. 3620, col. Hanf



No. 3621, col. 0020



No. 3621, col. 0060



No. 3621, col. 0381

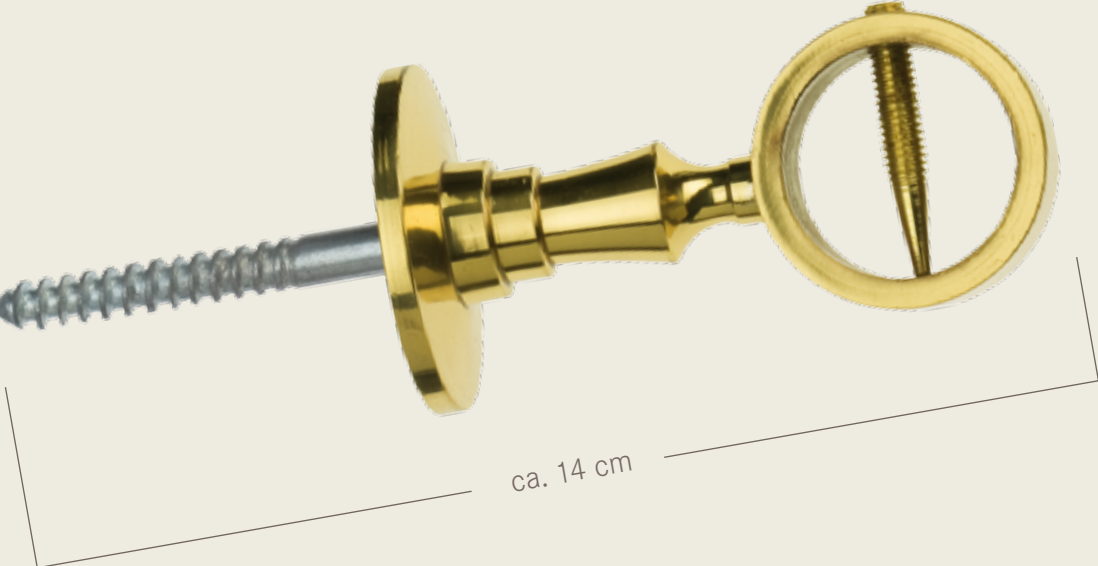
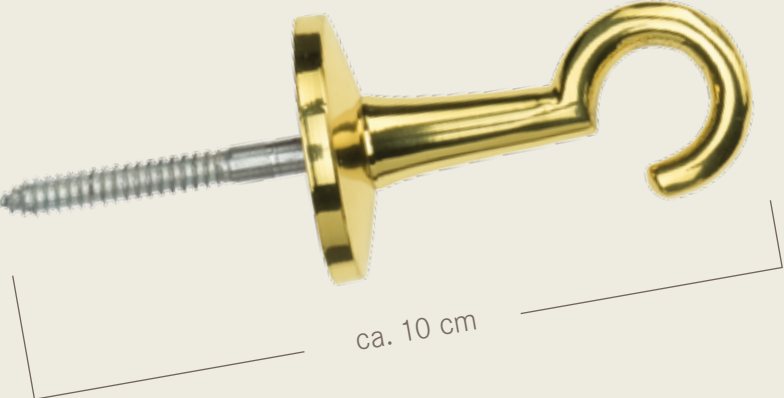


No. 3621, col. 0999



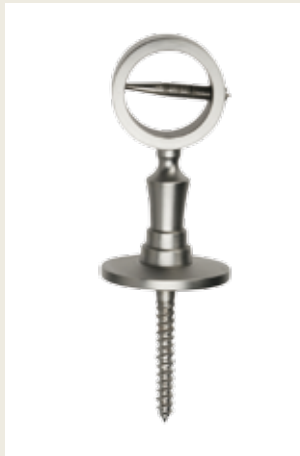
No. 3621, col. 1362

Zubehör für Treppenseil / Accessories for stair rope





No. 1454
nickel matt / nickel matt



No. 1451
nickel matt / nickel matt



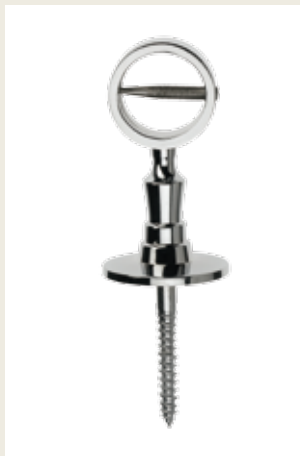
No. 1452
nickel matt / nickel matt



No. 1453
nickel matt / nickel matt



No. 1446
chrom / chrome



No. 1443
chrom / chrome



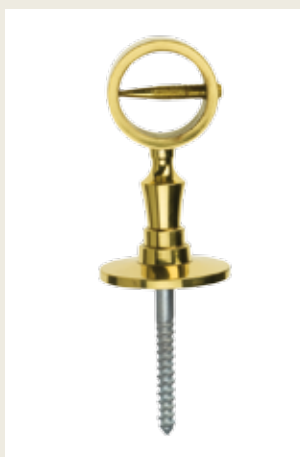
No. 1444
chrom / chrome



No. 1445
chrom / chrome



No. 1442
messing / brass



No. 1439
messing / brass



No. 1440
messing / brass



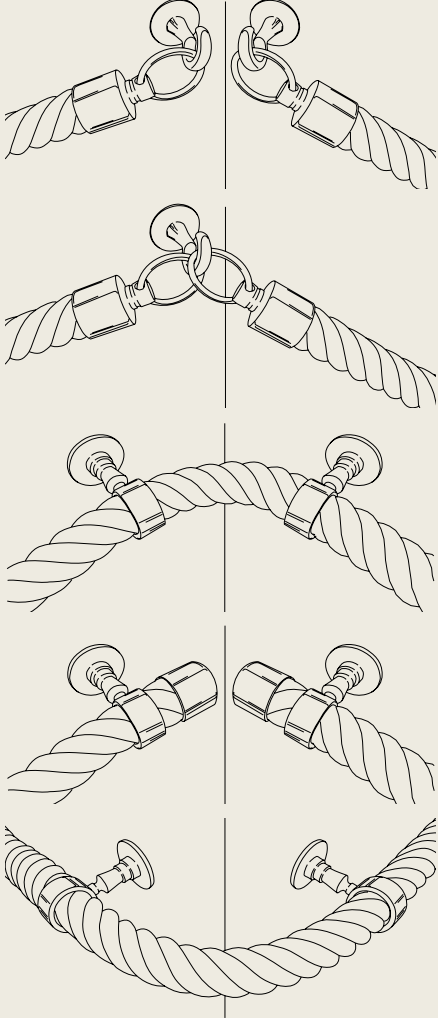
No. 1441
messing / brass

Treppenseil / stair rope

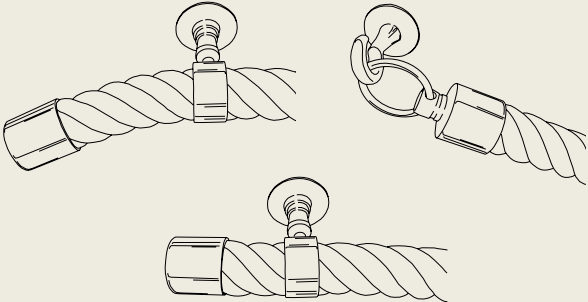
Dekorationsbeispiele / Decoration suggestions



Ecklösungen / Application for corners



Anfang und Ende / Beginning and End



Montageanleitung für Treppenseilendstücke

Um das Treppenseil sicher in dem Endstück anzubringen, beachten Sie bitte folgenden Montagehinweis! Wickeln Sie nach ca. 1 cm einen Draht 2-3 mal fest um das Seil. Verdrehen Sie die Enden so miteinander, dass sich der Draht nicht öffnen kann. Der Abstand vom Treppenseilende zur Schraube muss mindestens 1,5 cm betragen. Bitte beachten Sie dabei, dass sich der Draht hinter der Schraube befindet. Die Schraube sollte fest in das gegenüberliegende Loch eingedreht werden. Bitte beachten Sie, dass ein Treppenseil ein Dekorationselement ist und nicht die Sicherheitsanforderungen eines richtigen Geländer erfüllen kann. Bitte klären Sie Ihre Kunden darüber auf!

Assembly instructions for stair rope end pieces

To bring the stair rope safely into place with the end piece, please follow these instructions: At approximately 1 cm from end, wind a wire 2-3 times around the rope. Twist the wire ends so that it cannot open. The rope end should be spaced at least 1.5 cm from the screw. Please make sure that the wire is behind the screw. The screw should be inserted into the hole directly opposite. Please be aware that a stair rope is decorative only and does not fulfill safety standards as a handrail.





info@luvoti.com
[+420 734 756 320](tel:+420734756320)
www.luvoti.com